



## PARTICOLARI VARI



279

Molla congiunzione guaina



332P

Seeger per  $\phi$  2,2



915

Boccola ottone  $\phi$  8/10 - lunghezza mm. 10



916

Perno maggiorato  $\phi$  5 per leva coperchio pompa



932  
933

Dado autobloccante M 5 x 0,8  
Dado autobloccante M 6 x 1



## PARTICOLARI VARI



944  
945

Serr tubo a molla per tubi benzina  $\phi$  9  
Serr tubo a molla per tubi benzina  $\phi$  12



977  
978  
979  
980

$\phi$  8/10 x 12 Boccola in ottone zigrinata  
 $\phi$  8/10 x 20 Boccola in ottone zigrinata  
 $\phi$  8/10 x 25 Boccola in ottone zigrinata  
 $\phi$  8/10 x 30 Boccola in ottone zigrinata



1299  
1300  
1301  
1313

Serr tubo a vite per tubo benzina  $\phi$  9  
Serr tubo a vite per tubo benzina  $\phi$  12  
Serr tubo a vite per tubo benzina  $\phi$  13  
Serr tubo a vite per tubo benzina  $\phi$  14,5



3143

Molla richiamo starter rinforzata

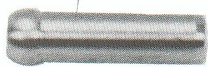


3485

Boccola  $\phi$  7  
per imboccolare assi carburatori STROMBERG



## PARTICOLARI VARI



**1144** - Tubetto raccordo benzina  $\phi$  8 maggiorato



**1297** - Perno fissaggio leva valvola smagritrice DMTR



**1315** - Vite fissaggio farfalle testa lunga (rif. Weber 64520046)



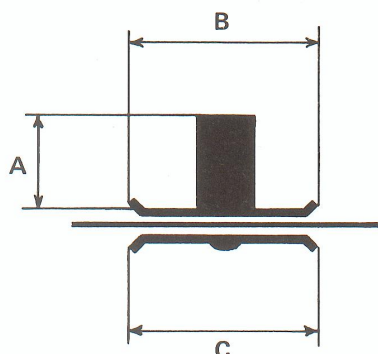
**3574** - Scodellino + gommino per intercettatori



**3707** - Valvolina



## TABELLA MEMBRANE



A = Altezza perno  
 B = Diam. rondella sup.  
 C = Diam. rondella inf.

WEBER ITALIANE ED ESTERE					SOLEX - PIERBURG - ZENITH ITALIANE ED ESTERE					SOLEX - PIERBURG - ZENITH ITALIANE ED ESTERE				
A	B	C	Art.	Pag.	A	B	C	Art.	Pag.	A	B	C	Art.	Pag.
1,5	26	26	1146	50	1,5	22	22	3589	123	13,5	22	22	3169	114
1,5	26	26	1163	51	5,5	22	22	3549	122	14	22	22	3180	115
3,8	22	22	819	47	6,5	22	22	3687	124	14,5	22	22	3551	123
4,5	22	22	1234	51	7	22	22	3303	119	17	22	22	3262	118
5,5	22	22	1145	50	10	18	24	3562	123	18	-	-	3333	119
5,5	22	22	1148	50	10	22	22	3721	125	18	-	-	3676	124
7	22	22	1336	52	10	24	24	3465	121	18	22	22	3759	125
12,5	18	18	1013	48	10,5	16	16	3184	115	18,5	-	-	3273	119
12,5	18	18	1324	52	10,5	16	22	3185	115	18,5	-	-	3509	122
12,5	18	18	1339	52	10,5	16	22	3449	121	18,5	-	-	3510	122
12,5	22	22	657	47	10,5	22	22	3175	114	18,5	-	-	3587	123
12,5	22	22	936	47	10,5	22	22	3238	118	18,5	22	22	3697	124
12,5	22	22	1054	49	11	16	16	3448	120	19	22	22	3715	125
12,5	22	22	1257	52	11	22	13	3718	125	19,5	-	-	3412	119
12,5	22	22	1325	52	11	22	22	3442	120	<b>DELLORTO</b> ITALIANE ED ESTERE				
12,5	26	26	999	48	11,5	16	16	3189	116					
12,5	26	26	1014	49	11,5	16	16	3220	117	10,5	19	19	3487	166
12,5	26	26	1235	51	11,5	18	24	3675	124	10,8	16	16	3770	167
12,5	26	26	1250	51	11,5	22	22	3186	116	10,8	22	22	3614	166
13,5	26	26	986	48	11,5	22	22	3244	118	12,8	13	13	3447	165
					12	13	22	3170	114	12,8	16	16	3211	164
					12	16	16	3181	115	12,8	18	18	3271	165
					12	16	22	3210	117	12,8	22	22	3224	165
					12	22	22	3418	120	12,8	22	22	3705	166
					12	22	22	3443	120	12,8	25	25	3196	164
					12,5	16	16	3234	117					
					12,5	22	16	3207	116					
					12,5	22	22	3172	114					
					12,5	22	22	3187	116					
					13	22	22	3213	117					
					13	22	22	3470	121					
					13	22	22	3505	121					
					13	22	22	3542	122					
					13	26	26	3235	118					





# TABELLA RONDELLE DA MISURE A RIF. R.C.A.

DIMENSIONI				MATERIALI				DIMENSIONI				MATERIALI			
d. int.	D. est.	Spessore	Rif. R.C.A.	Alluminio	Fibra	Rame		d. int.	D. est.	Spessore	Rif. R.C.A.	Alluminio	Fibra	Rame	
2,5	4,5	0,5	3531	•	•			10,2	14,5	0,5	3601	•	•		
4	8	1	3351	•	•			10,3	13,8	1	3605	•	•		
4,2	8	0,5	3593	•	•			10,3	13,8	1,2	3497	•	•		
4,5	7,7	1	3617	•	•			10,3	14	1	3450	•	•		
5	8	0,5	3780	•	•			10,3	14	1	450	•	•		
5	8	0,5	3769	•	•			10,3	14	1	3848	•	•	•	
5	8	1	3594	•	•			10,4	14,8	1,2	3489	•	•		
5	8,5	1	2120	•	•			10,5	15	0,8	3232	•	•		
5,2	8	1	3294	•	•	•		10,5	15	1	3545	•	•		
5,5	8	0,5	3768	•	•	•		10,5	15	1,5	3752	•	•		
6	8,5	0,5	512 R	•	•	•		10,5	15	2	3546	•	•		
6	8,5	1	512 F	•	•	•		11	14	1	3783	•	•	•	
6,2	9	0,5	3767	•	•			11	15	1	3606	•	•		
6,2	10	1	3370	•	•			11	15	1,5	3607	•	•		
6,3	12	1	955	•	•			11	15	2	3608	•	•		
6,5	12	1	931	•	•			11	16	1	2254	•	•		
7,2	10	0,5	510	•	•			11	16,5	1	2223	•	•		
7,2	10	1	511	•	•			11,2	14,8	1,5	3490	•	•		
7,2	11	1	3764	•	•	•		11,2	16	1	3835	•	•		
7,2	11	1	3612	•	•			11,3	19	1	2252	•	•		
7,2	12	1	1238	•	•			12	15,8	1,5	3778	•	•		
7,2	12	1	516	•	•			12	16	0,5	2143 R 0,5	•	•		
8	10,5	0,5	3596	•	•			12	16	1	3609	•	•		
8	11	1	3496	•	•			12	16	1	2143 F	•	•		
8,1	11,3	1	3833	•	•	•		12	16	1	2143 R 1	•	•	•	
8,2	12	1	3597	•	•			12	16	1,5	2143 R 1,5	•	•	•	
8,2	12	1	1244	•	•			12	16	2	2143 R 2	•	•		
8,2	13	1	1242	•	•			12	18	1,2	519	•	•		
8,3	13	1,5	952	•	•			12,2	18	1,2	3850	•	•		
8,3	14	1	3841	•	•			12,3	15,8	1	3491	•	•		
8,3	19,2	1	3847	•	•	•		12,3	16	1,2	3849	•	•		
8,4	12	0,8	3599	•	•			12,5	18	1	3845	•	•		
8,5	13,5	1	3182	•	•			12,5	20	1	568	•	•		
8,8	12	0,8	3230	•	•			12,5	20	1	518	•	•		
9	11,7	0,8	3282	•	•			12,5	21,5	1	3492	•	•		
9	15	1	2133	•	•			12,5	21,5	1,2	3571	•	•		
9,2	12,8	1	3452	•	•			13,3	22	1,5	3840	•	•		
9,2	12,8	1,2	3488	•	•			13,4	17,5	0,5	953	•	•		
9,2	12,8	1,2	2569	•	•			14	22	0,8	3233	•	•		
9,2	12,8	0,5	2551 R 1	•	•	•		14	22	1	3851	•	•	•	
9,2	12,8	1	2551 R 1,5	•	•	•		14,4	18	1,2	3852	•	•	•	
9,2	12,8	1,5	2551 R 2	•	•	•		14,4	20	1,2	3772	•	•		
9,2	12,8	2	3536	•	•			14,5	20	1,5	517	•	•		
9,4	11,8	0,8	3183	•	•			15,5	20	1	2141	•	•		
9,5	15	1	3600	•	•			15,5	22	1	1032	•	•		
9,7	12,5	1	3854	•	•			16,5	21	1	1033	•	•		
9,7	13,5	1	3844	•	•			16,5	21	1,5	3610	•	•		
10	13	0,5	3293	•	•			17,5	22	1,5	3853	•	•		
10	14	1	3602	•	•			18,5	22	1,5	3598	•	•		
10	14	1	3603	•	•			19	24	1	3565	•	•		
10	14	1,5	3604	•	•			19,5	23,2	1	3595	•	•		
10,2	17,4	1	3813	•	•			20,5	24	1,5					
10,2	12,8	0,5	3231	•	•										
10,2	13,6	1	3834	•	•										
10,2	14	1				•									



# TABELLA RONDELLE DA RIF. R.C.A. A MISURE

DIMENSIONI				MATERIALI				DIMENSIONI				MATERIALI			
Rif. R.C.A.	d. int.	D. est.	Spessore	Alluminio	Fibra	Rame	Rif. R.C.A.	d. int.	D. est.	Spessore	Alluminio	Fibra	Rame		
450	10,3	14	1				3497	10,3	13,8	1,2					
510	7,2	10	0,5				3531	2,5	4,5	0,5					
511	7,2	10	1				3536	9,4	11,8	0,8					
512 F	6	8,5	1				3545	10,5	15	1					
512 R	6	8,5	0,5				3546	10,5	15	2					
516	8	15,5	1				3565	19,5	23,2	1					
517	12,5	20	1				3571	13,3	22	1,5					
518	12,5	21,5	1				3593	4,2	8	0,5					
519	12	18	1,2				3594	5	8	1					
568	12,5	20	1				3595	20,5	24	1,5					
931	6,5	12	1				3596	8	11	1					
952	8,3	14	1				3597	8,2	12	1					
953	14	22	0,8				3598	19	24	1					
955	6,3	12	1				3599	8,5	13,5	1					
1032	16,5	21	1				3600	9,7	12,5	1					
1033	16,5	21	1,5				3601	10,2	14,5	0,5					
1238	7,2	12	1				3602	10	14	1					
1242	8,3	13	1,5				3603	10	14	1,5					
1244	8,2	13	1				3604	10	17,4	1					
2120	5	8,5	1				3605	10,3	13,8	1					
2133	9,2	12,8	1				3606	11	15	1					
2141	15,5	22	1				3607	11	15	1,5					
2143 F	12	16	1				3608	11	15	2					
2143 R 0,5	12	16	0,5				3609	12	16	1					
2143 R 1	12	16	1				3610	17,5	22	1,5					
2143 R 1,5	12	16	1,5				3612	7,2	11	1					
2143 R 2	12	16	2				3617	4,5	7,7	1					
2223	11	16,5	1				3752	10,5	15	1,5					
2252	11,3	19	1				3764	7,2	11	1					
2254	11	16	1				3767	6,2	9	0,5					
2551 R 1	9,2	12,8	1				3768	5,5	8	0,5					
2551 R 1,5	9,2	12,8	1,5				3769	5	8	0,5					
2551 R 2	9,2	12,8	2				3772	14,5	20	1,5					
2569	9,2	12,8	0,5				3778	12	15,8	1,5					
3182	8,8	12	0,8				3780	5	8	0,5					
3183	9,5	15	1				3783	11	14	1					
3230	9	11,7	0,8				3813	10,2	12,8	0,5					
3231	10,2	13,6	1				3833	8,2	11	1					
3232	10,5	15	0,8				3834	10,2	14	1					
3233	14	22	1				3835	11,2	16	1					
3282	9	15	1				3840	13,4	17,5	0,5					
3293	10	14	1				3841	8,3	19,2	1					
3294	5,2	8	1				3844	10	13	0,5					
3351	4	8	1				3845	12,5	18	1					
3370	6,2	10	1				3847	8,4	12	0,8					
3450	10,3	14	1				3848	10,3	14	1					
3452	9,2	12,8	1				3849	12,3	16	1,2					
3488	9,2	12,8	1,2				3850	12,2	18	1,2					
3489	10,4	14,8	1,2				3851	14,4	20	1,2					
3490	11,2	14,8	1,5				3852	14,4	20	1,2					
3491	12,3	15,8	1				3853	18,5	22	1,5					
3492	12,5	21,5	1,2				3854	9,7	13,5	1					
3496	8,1	11,3	1												





## TABELLA ANELLI "OR"

d. int.	Corda	D. est.	Rif. R.C.A.
1,50	1,00	3,50	3779
1,78	1,78	5,34	3441
1,90	1,50	4,90	3445
2,00	1,00	4,00	3761
2,50	1,50	5,50	3440
2,60	1,90	6,40	3822
2,90	1,78	6,46	938/ 2578
3,00	1,00	5,00	3807
3,40	1,90	8,20	1378
3,50	1,50	6,50	3825
3,68	1,78	7,24	774
3,90	1,50	6,90	3821
4,00	1,00	6,00	3808
4,00	1,50	7,00	3775
4,20	1,90	8,00	3826
4,45	1,78	8,01	995
4,48	1,78	8,04	879/ 960/ 2954
4,50	1,50	7,00	3785
4,50	1,78	8,06	997
4,76	1,78	8,32	1124
4,90	1,78	8,55	3827
5,00	1,00	7,00	3782
5,00	1,50	8,00	3784
5,28	1,78	8,84	2989
5,70	1,90	9,50	3819
6,30	2,40	11,10	3432
6,50	1,50	9,50	3809
6,75	1,78	10,31	1001
6,80	2,00	10,80	3828
7,00	1,50	10,00	3765
7,20	1,90	10,80	3829
7,50	2,00	11,50	3762
7,65	1,78	11,21	3559
8,50	1,50	11,50	3810
8,62	1,78	12,18	947
8,70	1,78	12,26	3832
8,90	1,78	12,46	3209
8,90	1,90	12,70	3830
9,00	1,78	12,56	3214
9,00	2,00	13,00	3763
9,25	1,78	12,81	3386
10,00	1,00	12,00	3338
11,50	1,50	14,50	3777
15,50	2,60	20,70	3560
26,70	1,78	30,26	3788
31,55	2,62	36,79	3738
37,68	3,53	44,74	002
37,77	2,68	43,13	3416
37,82	1,78	41,38	007
42,00	2,00	46,00	008
43,70	2,00	47,70	3820
54,30	1,60	57,50	009
55,00	2,00	59,00	3758



**PARTICOLARI VARI  
TABELLA MEMBRANE  
TABELLE RONDELLE  
TABELLA ANELLI "OR"**